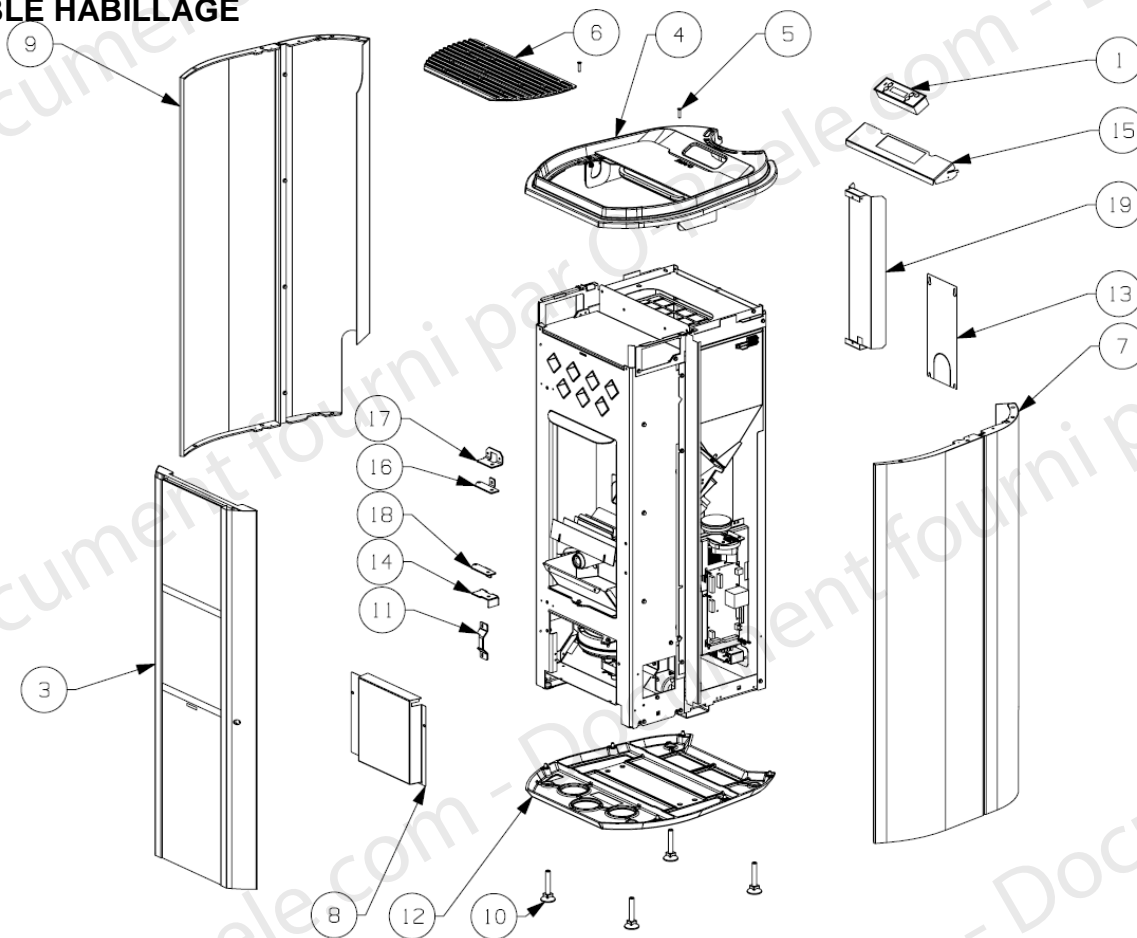


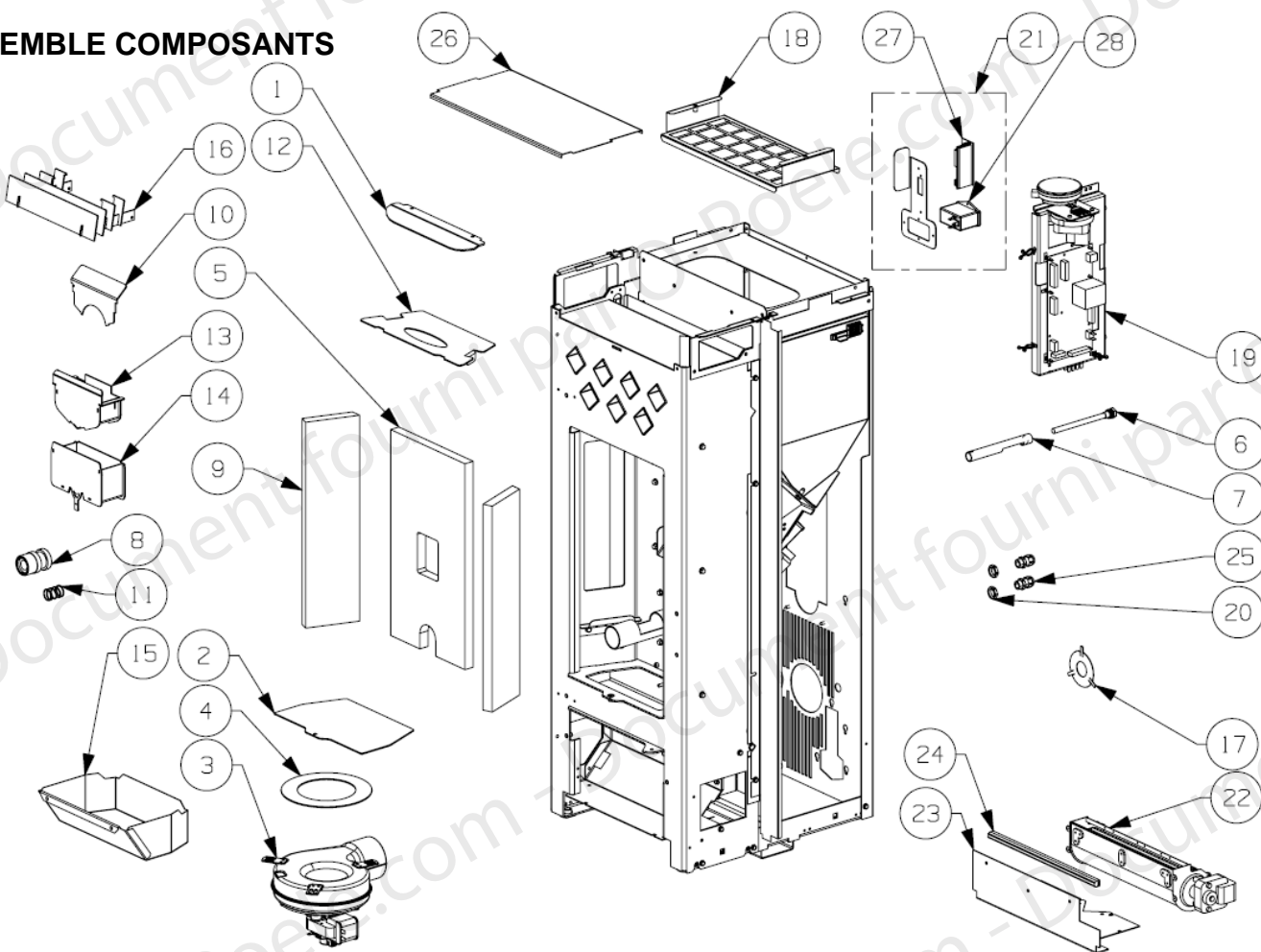
N° art commercial	Désignation	FAMILLE FT
112127	MAEL 7 BLANC	PG71
112128	MAEL 7 GRIS ALU	PG71
112129	MAEL 7 GRIS ANTHRACITE	PG71
112130	MAEL 7 TAUPE	PG71
112139	MAEL 5,5 BLANC	PG71
112140	MAEL 5,5 GRIS ALU	PG71
112141	MAEL 5,5 GRIS ANTHRACITE	PG71
112142	MAEL 5,5 TAUPE	PG71

ENSEMBLE HABILLAGE



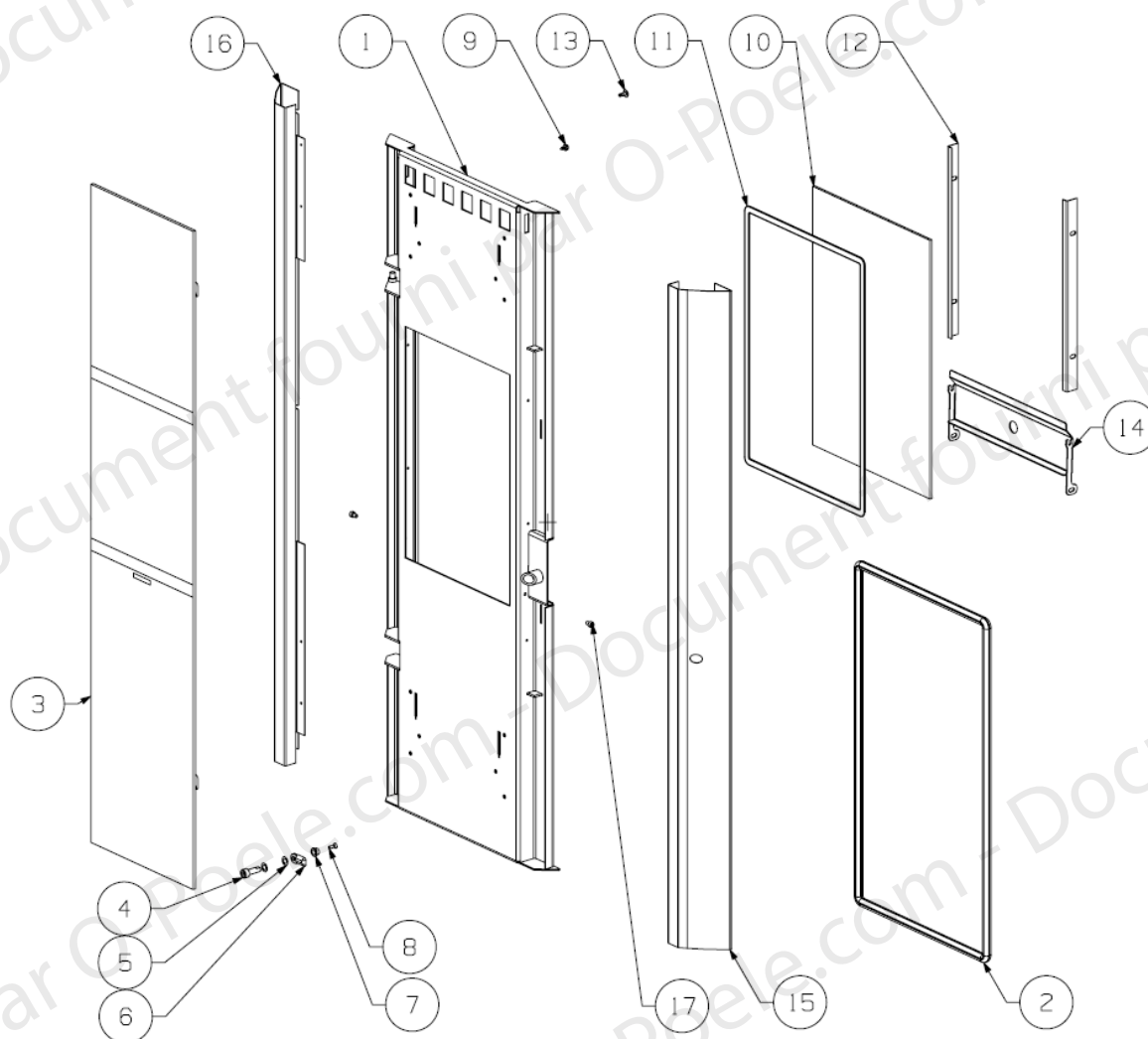
N°	REF	DESIGNATION	QTE
1	41645	PANNEAU DE COMMANDE NOIR	1
2		VIS A EMBASE CRANTEE HE M5X18	2
3	41320NOI3	EM PORTE	1
4	41297NOIBC	EM DESSUS FONTE	1
5		VIS FHC M5X25	2
6	40978NOIBC	GRILLE DESSUS	1
7	41307BLA5	EM COTE DROIT BLANC	1
7	41307ALU3	EM COTE DROIT GRIS ALU	1
7	41307GRI31	EM COTE DROIT GRIS ANTHRACITE	1
7	41307SAB13	EM COTE DROIT TAUPE	1
8	41279NOI2	CAPOT EXTRACTEUR	1
9	41305BLA5	EM COTE GAUCHE BLANC	1
9	41305ALU3	EM COTE GAUCHE GRIS ALU	1
9	41305GRI31	EM COTE GAUCHE GRIS ANTHRACITE	1
9	41305SAB13	EM COTE GAUCHE TAUPE	1
10	18682	VERIN M12	4
11	36734NOI2	GACHE FRONTALE	1
12	40981NOIBC	SOCLE	1
13	41290	TRAPPE ACCES ARRIERE	1
14	41292NOI2	SUPPORT CHARNIERE BAS	1
15	41293	SUPPORT AFFICHEUR	1
16	41281NOI2	CHARNIERE REGLABLE HAUT	1
17	41291NOI2	SUPPORT CHARNIERE HAUT	1
18	41280NOI2	CHARNIERE REGLABLE BAS	1
19	41944	DEFLECTEUR ARRIERE TUBAGE	1

ENSEMBLE COMPOSANTS



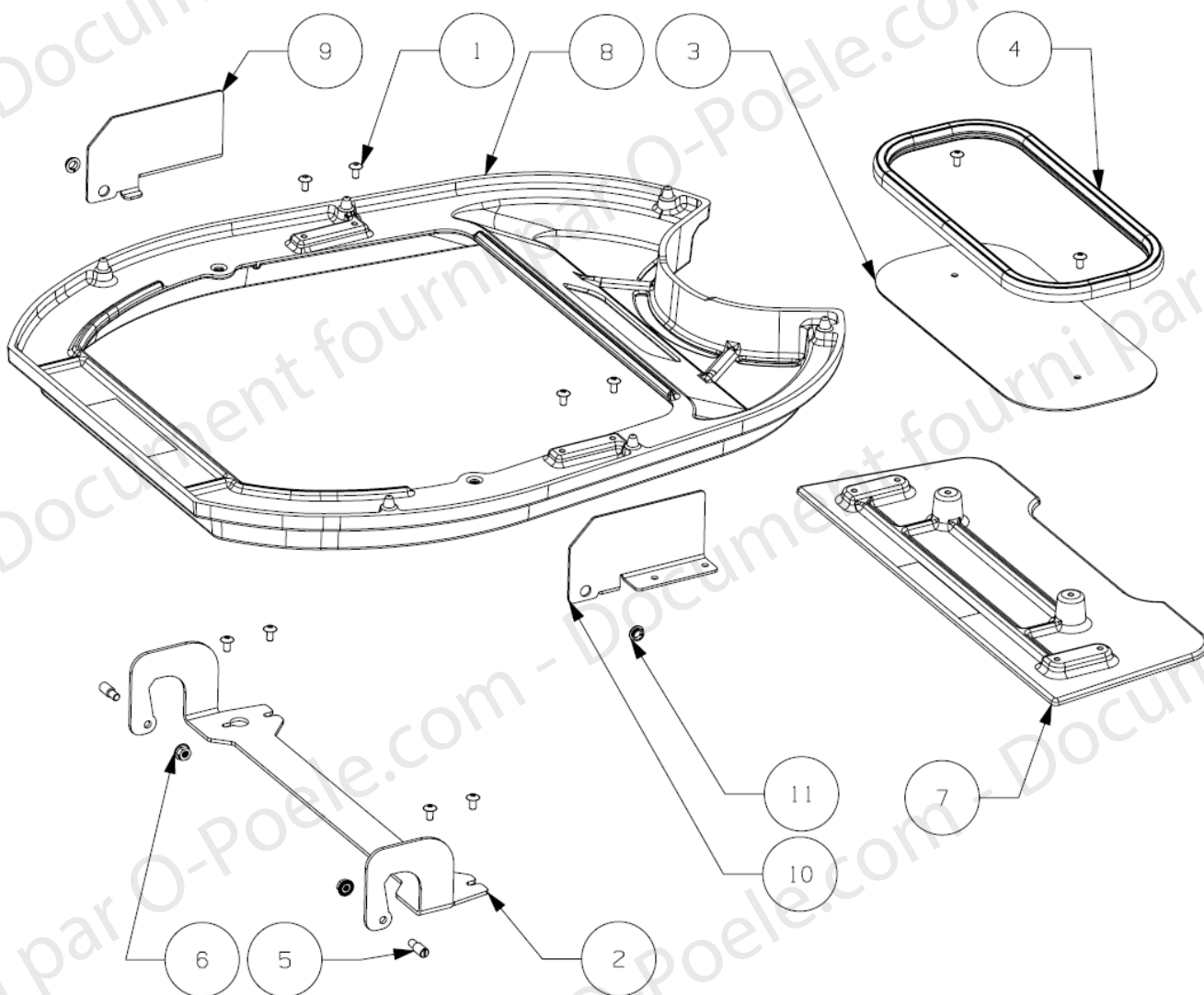
N°	REF	DESIGNATION	QTE
1	36742NOI2	DEFLECTEUR PORTE	1
2	36755	TRAPPE D'ACCES BOITE A FUMEEES	1
3	39183	EXTRACTEUR PL21CE0360	1
4	36469	JOINT PLAT MODULE EXTRACTEUR	1
5	36467NOIBC	VERMICULITE FOND	1
6	36443	RESISTANCE D'ALLUMAGE	1
7	36461	FOURREAU DE RESISTANCE	1
8		CYLINDRE COULISSANT AIR DE	1
9	36468NOIBC	VERMICULITE LATERALE	2
10	38508--SA	PAROI INTERMEDIAIRE BRULEUR SABLE	1
11		RESSORT DE COMPRESSION	1
12	36745	DEFLECTEUR INOX	1
13	36764--SA	ES BRULEUR SABLE	1
14	36735--SA	ES SUPPORT BRULEUR SABLE	1
15	40013NOI2	ES CENDRIER	1
16	41666NOI2	ES GRILLE BRULEUR	1
17		RONDELLE ANTI BRUIT	1
18		GRILLE DE TREMIE	1
19		EM PLATEFORME ELECTRIQUE	1
20		CONTRE ECROU M16	2
21		EM MODULE EXTERNE	1
22	35754	VENTILATEUR TANGENTIEL	1
23		SUPPORT VENTILATEUR	1
24	34446	JOINT DE TREMIE Lg 930mm	1m
25		PRESSE ETOUPE M16	2
26		GRILLE DE PROTECTION	1
27	36481	CARTE INTERFACE EXTERNE FIL	1
28	35714	CONNECTEUR INTERRUPTEUR	1

ENSEMBLE PORTE



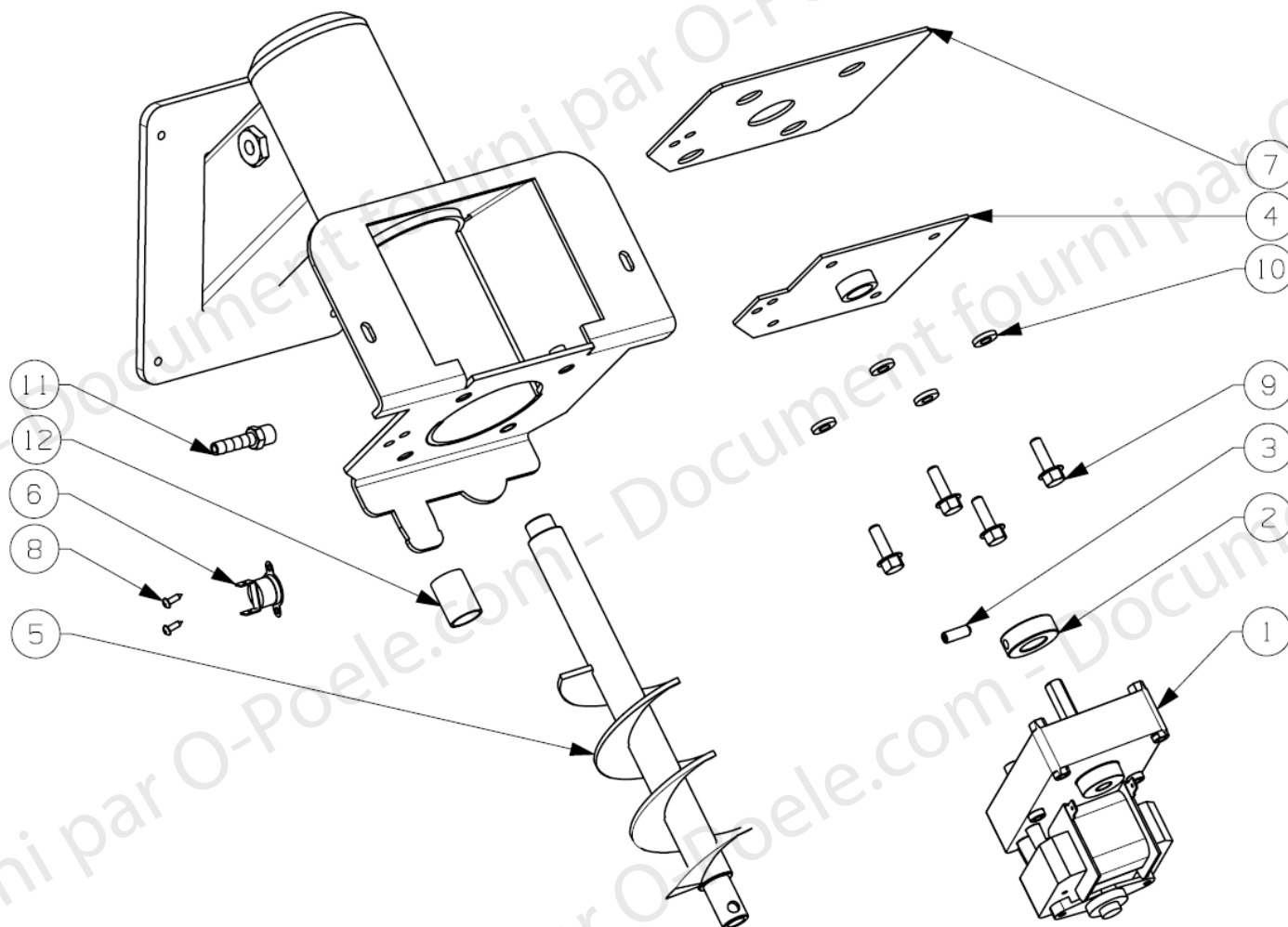
N°	REF	DESIGNATION	QTE
1		ES PORTE	1
2	29230	JOINT dia.12mm lg 1790mm	2m
3	41318	EM VITRE COLLE	1
4		AXE DE VERROUILLAGE DE LA PORTE	1
5		RONDELLE ONDUFLEX TYPE D	1
6		LOQUET	1
7		RONDELLE DE GUIDAGE	1
8		VIS A TETE FRAISEE A 6 PANS CREUX	1
9		VIS A TOLE HE CRANTE 8X9.5 ZNN	18
10	40983	VITRE	1
11	4093	JOINT DE VITRE lg 1430mm	1,5m
12		EQUERRE DE RETENTION VITRE	2
13		VIS AUTOPERCEUSE TCBE AW	6
14	41316NOI2	BOITE LIAISON AIR DE VITRE	1
15	41313NOI3	BANDEAU DROIT PORTE	1
16	41315NOI3	BANDEAU GAUCHE PORTE	1
17		VIS AUTOTARAUDEUSE CHC M5X8 ZNN	2

ENSEMBLE DESSUS



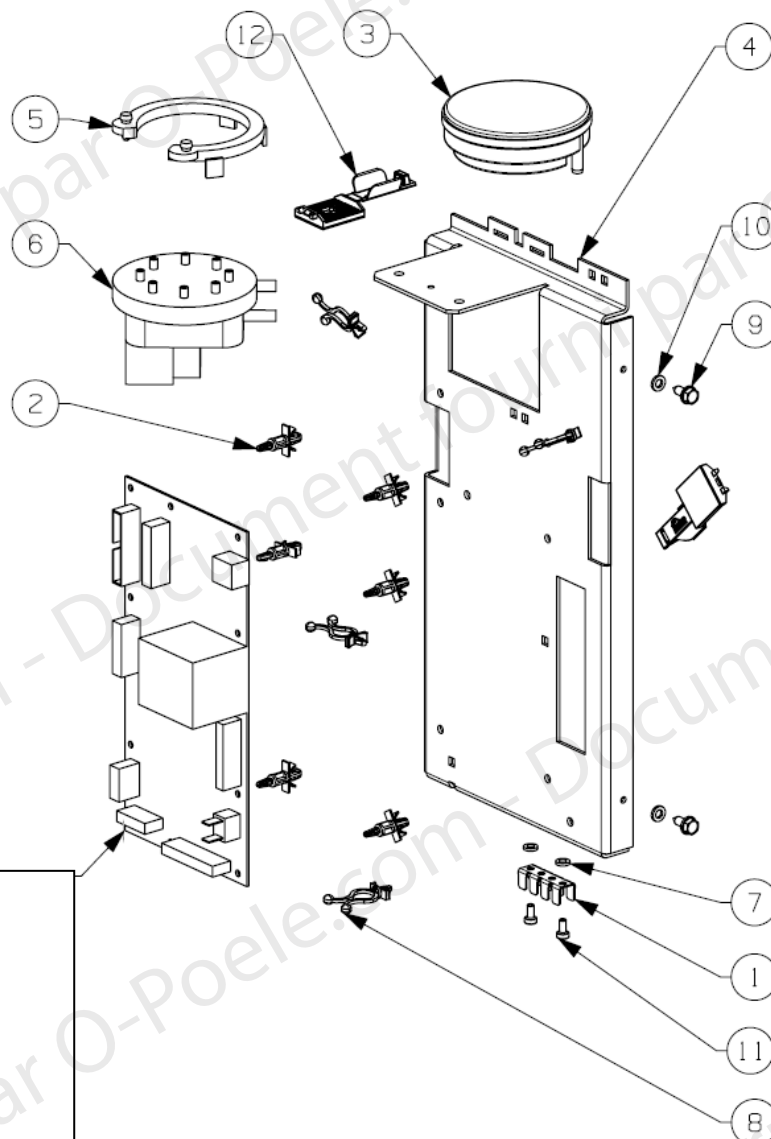
N°	REF	DESIGNATION	QTE
1		VIS RLZ M5X10 ZNN	10
2	41304NOI2	EQUERRE PIVOT TRAPPE	1
3		PLATINE JOINT TREMIE	1
4		JOINT Lg=760	1
5		PLOT	2
6		ECROU A EMBASE CRANTEE H M6	2
7	40979NOIBC	TRAPPE TREMIE	1
8	40980NOIBC	DESSUS	1
9		EQUERRE PIVOT DROIT DESSUS	1
10		EQUERRE PIVOT GAUCHE DESSUS	1
11	41678	PALIER CLIP MCM-08-02	2

ENSEMBLE VIS SANS FIN



N°	REF	DESIGNATION	QTE
1	31252	MOTOREDUCTEUR MCZ GF4415UNB	1
2	28582	BAGUE DE BRIDAGE	1
3	29198	VIS STHC TETE BT CUVETTE M6x16 ZBLC	1
4	29020	EM PALIER VSF	1
5	28574	ES VIS SANS FIN	1
6	35706	THERMOSTAT 110 degres A	1
7	36732	PLAQUE INTERMEDIAIRE VSF	1
8		VIS TOLE CBLZ 2.9X9.5 ZNN	2
9		VIS HE EMBASE CRANTEE M6X20 ZNN	4
10		RONDELLE NORDLOCK NL6SPC	4
11		EMBOUT PRESSOSTAT	1
12		MANCHON CAOUTCHOUC	1

PLATEFORME ELECTRIQUE 41286



COMPOSANTS NON REPRESENTES		
REF	DESIGNATION	QTE
	COLLIER DE FIXAT.NYLON 2.4X180	4
36474	FAISCEAU KLIXON PRESSOSTAT ET VSF	1
36479	CABLE DE MASSE ALIMENTATION	1
	FIL DE MASSE+OEILLET	1
38398	FAISCEAU SONDE DE TEMPERATURE	1
39718	FAISCEAU ALIMENTATION ET BOUGIE	1
35824	BORNIER 2 CONNEXIONS A LEVIER	2
36476	FAISCEAU EXTRACTEUR	1
36475	FAISCEAU DE VENT. DE CONVECTION	1
36444	FAISCEAU DE CAPTEUR DE PRESSION	1
29850	CORDON SECTEUR COUDE LG.2M	1
	TUBE SILICONE 375 mm	1
	TUBE SILICONE 340 mm	1
	TUBE SILICONE 260 mm	1
	TUBE SILICONE 40 mm	1

Carte chargée 5.5kW SAV N° **42144** pour :
 112139/112140/112141/112142

Carte chargée 7kW SAV N° **42145** pour :
 112127/112128/112129/112130

N°	REF	DESIGNATION	QTE
1		LANGUETTE TERRE	1
2		ENTRETOISE	6
3	36415	CAPTEUR DE PRESSION	1
4		PLATEFORME ELECTRIQUE	1
5		BRIDE A ENCLIQUETER	1
6	29549	PRESSOSTAT	1
7		RONDELLE EVENTAIL M4 A DENTURE EXTERIEURE	2
8	31558	BRIDE A CLIPSER	4
9		VIS A TOLE HE 4.8X12.7 ZNN	2
10		RONDELLE EVENTAIL M5 A DENTURE EXTERIEURE	2
11		VIS AUTOT.CHC M4X8 TET.BAS.ZNN	2
12		SERRE CABLE PLAT ADHESIF/VISSABLE TYPE VERROUILLABLE	2